

// NOVINKA: drevený dekor Tmavý dub



Vnútorne dvere

Rozsiahly program pre všetky oblasti v rámci stavby objektu



S vnútornými dverami Hörmann môžete vo výstavbe objektov bezpečne plánovať

Firma Hörmann Vám pre novostavby a modernizáciu ponúka dvere pre všetky oblasti stavieb z ocele, v kombinácii oceľ / drevo a z hliníka z jednej ruky. Tento program presvedčí vysokou kvalitou, farebným stvárnením a rozmanitými variantmi vybavenia.





Referenčné objekty	4
Dvere ZK, kvalitatívne znaky	6
Dvere OIT, kvalitatívne znaky	8
Dvere AZ-40, kvalitatívne znaky	10
Veľký výber farieb	12
Otvory pre presklenie, presklenia, madlá	14
Rozmery, montážne údaje	16
Prehľad programu – Oceľové zárubne	18

Ďalšie informácie k výrobkom Hörmann nájdete na internete: **www.hoermann.com**

Vyobrazené farby a povrchy nie sú z dôvodov týkajúcich sa tlače farebne záväzné.

Autorské práva chránené. Dotlač, aj čiastočná, len s našim súhlasom. Zmeny vyhradené.

Rozmanitosť je našou silnou stránkou Riadime sa podľa Vašich želaní

Vnútorne dvere Hörmann spĺňajú všetky požiadavky, ktoré si vyžaduje výstavba objektov: vynikajúci vzhľad, vysoká stabilita, tepelná a zvuková izolácia, dymotesnosť a ochrana proti vlámaniu. Pretože firma Hörmann má rozmanitý program s atraktívnym pomerom cena – výkon.

Oceľové dvere pre mnohostranné použitie

Vnútorne dvere Hörmann ZK a OIT sú robustné oceľové dvere s mnohými variantmi vybavenia pre rozličné požiadavky vo výstavbe objektov.



Komunikatívne hliníkové dvere

Už zvonku vidíte, či je v miestnosti partner na rozhovor. Typické pre veľkoplošne presklené hliníkové dvere AZ-40 s ich úzkymi profilmi.



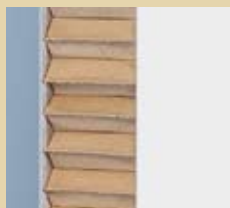
Oceľové vnútorné dvere ZK

Osvedčené ako cenovo výhodné riešenie jednokrídlové a dvojkřídlové

Tieto dvere sa kvôli svojim mnohým výhodám používajú už desaťročia v kanceláriách a v správnych budovách, ako aj v pivniciach a pre podkrovné stavby. Sú robustné, tvarovo stále a odolné. Vysoko hodnotná povrchová úprava je odolná voči svetlu a žiaruvzdorná, nie je citlivá na fľaky a ľahko sa udržiava jednoduchým umytím. Dvere ZK firmy Hörmann sa vyrábajú vo veľkých sériách. Vždy v rovnako vysokej kvalite, ale za nízku cenu.

Odolné dverné krídlo

Dvojstenné s hrúbkou 40 mm, 3-stranne falcované (hrubý falc). Pozinkovaný oceľový plech s hrúbkou 0,6 mm. Za účelom lepšej stability je voštinová vložka s hustými okami celoplošne zlepená s oceľovým plechom.



Voštinová vložka



Vyrovnanie výšok do 20 mm

V spodnej oblasti môže byť dverné krídlo skrátené vhodnou pílou, napr. pri renovácii.

Ako dverné krídlo alebo dverný prvok

Dvere ZK sa dodávajú ako dverné krídlo pre jednoduché zavesenie alebo ako kompletný dverný prvok pripravený na montáž.

Dverné krídlo

So zabudovaným zámkom a lesklo pozinkovanými hornými dielmi závesu V 0020, pevne priskrutkované do zosilňovacích vložiek, avšak bez sady kľúčiek.

Dverný prvok

Dverné krídlo kompletne so sadou kľúčiek a sériovo so špeciálnou rohovou zárubňou z pozinkovaného oceľového plechu s hrúbkou 1,5 mm so základnou povrchovou úpravou práškovaním v bielej farbe (podľa RAL 9016).

Vybavenie zárubne

3-stranný plastový tesniaci profil, navarené spodné diely závesu a hmoždínové kotvy do muriva.

Dvere ZK sa môžu použiť do existujúcich normovaných zárubní a samozrejme do každej oceľovej zárubne Hörmann (pripravené pre závesy série V 8000).

Tvarovo stále a žiadne skrivenie

Dvere ZK zodpovedajú vysokým požiadavkám klimateckej triedy III a skupine namáhania S.

Ľahké a tiché zatváranie

Zadlabací zámok podľa DIN 18251, trieda 3, s vŕtaním pre profilový cylinder (vzdialenosť kľúčka dverí – vonkajšia hrana 55 mm). S plastovou západkou a oceľovou zástrčkou, dózickým zámkom a kľúčom. Na požiadanie aj s profilovým cylindrom.



Sériovo:

- **klimatická trieda III**
- **skupina namáhania S**
- **tepelne izolačné**
- **zvukovo izolačné**



Horné diely závesu sú pevne priskrutkované do zosilňovacích vložiek dverného krídla.

Vďaka konštrukcii dverného krídla a zárubňovému tesneniu chránia dvere ZK firmy Hörmann aj proti hluku a chladu.

Tepelná izolácia

EN ISO 12567-1

Dvere ZK ponúkajú tepelnú izoláciu s hodnotou:
 $U = 2,1 \text{ W} / \text{m}^2 \text{ K}$

Zvuková izolácia

DIN 52210

Dverné krídlo s voštinovou vložkou
Hodnota zvukovej izolácie:
Rw cca. 25 dB
(laboratórna hodnota).
Výpočtová hodnota pre zvukovú izoláciu dosiahnutú na stavbe:
Laboratórna hodnota - 5 dB.



Vždy dobre padne do ruky

Sériovo so sadou kľučiek oválneho tvaru z čierneho plastu pre profilový cylinder a dózický kľúč.
Ako špeciálne vybavenie:
z plastu v mnohých farbách,
z hliníka alebo ušľachtilej ocele
(pozri stranu 15).

Obrázok:

Dvere ZK v okennej sivej so sadou bielych roziet ako špeciálne vybavenie.

Pri vysokom namáhaní
v priemysle, obchode,
na úradoch a školách

Oceľové / drevené vnútorné dvere OIT

Robustné objektové vnútorné dvere, jednokrídlové a dvojkrídlové

Dvere OIT boli vyvinuté pre tvrdú každodennú prevádzku v priemyselných, obchodných a remeselníckych zariadeniach, na úradoch, v školách a kasárňach. V týchto oblastiach musia dvere vydržať veľmi veľa. Na tento účel je nová konštrukcia dverí celkom špeciálne upravená. Dvere sú robustné, tvarovo stále a veľmi odolné. Podľa oblasti použitia a požiadavky ponúkame dvere OIT s rôznymi výplňami.

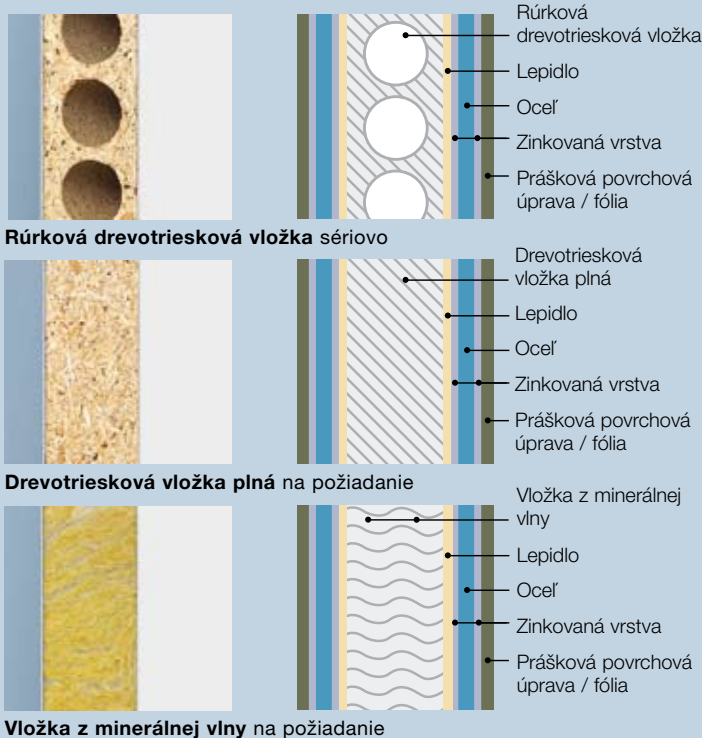
Prevažujúca kombinácia z dreva a ocele

Mimoriadne robustné dverné krídla s 3 variantmi výplne

Dvojstenné s hrúbkou 40 mm, 3-stranne falcované (hrubý falc). Drevené výplne sú z pozinkovaného oceľového plechu s hrúbkou 0,8 mm kompletne oplášteného a sú celoplošne zlepené. Vďaka tomuto spojeniu materiálu je dosiahnutá extrémne vysoká tvarová stálosť, aká sa vyžaduje v náročnej každodennej prevádzke.

Na požiadanie dodávame aj s plnou drevotrieskovou vložkou pre lepšiu zvukovú izoláciu alebo s vložkou z minerálnej vlny pre lepšiu tepelnú izoláciu.

Možnosť skrátenia až o 20 mm
Pre prípadné vyrovnanie výšok sa dá dverné krídlo v oblasti oceľového profilu skrátiť vhodnou pílu (drevená vložka na požiadanie).



Ako dverné krídlo alebo dverný prvok

Dvere OIT sa dodávajú ako dverné krídlo pre jednoduché zavesenie alebo ako kompletný dverný prvok pripravený na montáž.

Dverné krídlo

So zabudovaným zámkom a lesko pozinkovanými hornými dielmi závesu V0026 WF, pevne priskrutkované do zosilňovacích vložiek, avšak bez sady kľúčiek.

Dverný prvok

Dverné krídlo kompletne so sadou kľúčiek a sériovo so špeciálnou rohovou zárubňou z pozinkovaného oceľového plechu s hrúbkou 1,5 mm so základnou povrchovou úpravou práškovaním v bielej farbe (podľa RAL 9016).

Vybavenie zárubne

3-stranný zvukovo izolačný tesniaci profil z EPDM, navarené spodné diely závesu a hmoždinové kotvy do muriva.

Dvere OIT sa môžu použiť aj do existujúcich normovaných zárubní a samozrejme do každej oceľovej zárubne Hörmann.

Veľmi robustné a tvarovo stále

Dvere OIT zodpovedajú vysokým požiadavkám klimatickej triedy III a skupine namáhania S a preto sa nedeformujú.

Lahké a tiché zatváranie dverí

Zadlabací zámok podľa DIN 18251, trieda 3, s vrtaním pre profilový cylinder (vzdialenosť kľučka dverí - vonkajšia hrana 55 mm). S plastovou západkou a oceľovou zástrčkou, dózickým zámkom a kľúčom. Na požiadanie aj s profilovým cylindrom.





Tepelná izolácia DIN 52619

Dvere OIT ponúkajú vo všetkých variantoch výplní dobrú tepelnú izoláciu: rúrková drevotriesková vložka $U = 2,5 \text{ W / m}^2 \text{ K}$
vložka z minerálnej vlny $U = 1,7 \text{ W / m}^2 \text{ K}$

Obrázok:
dvere OIT v bielej farbe
s hliníkovou sadou kľučiek

Sériovo:

- **klimatická trieda III**
- **skupina namáhania S**
- **tepelne izolačné**
A podľa vybavenia:
- **zvukovo izolačné**
- **s ochranou proti vlámaniu**



Bezúdržbové, 3-dielne závesy, pozinkované (štandard)



Bezúdržbové 3-dimenzionálne nastaviteľné závesy VX. Štandardný povrch matne pochrómovaný F1 (na požiadanie).

Zvuková izolácia DIN EN 20 140

Dverné krídlo s rúrkovou drevotrieskovou vložkou alebo s vložkou z minerálnej vlny
Hodnota zvukovej izolácie: R_w cca. 32 dB (laboratórna hodnota)
SK I v spojení s vysúvateľným podlahovým tesnením.

Špeciálne vybavenie

Pre dverné prvky do 1125 x 2125 mm, nepresklené, s vysúvateľným podlahovým tesnením.

Dverné krídlo s plnou drevotrieskovou doskou
Hodnota zvukovej izolácie: R_{wPca} 38 dB (laboratórna hodnota)

SK II v spojení s vysúvateľným podlahovým tesnením

Výpočtová hodnota pre zvukovú izoláciu dosiahnutú na stavbe:
Laboratórna hodnota - 5 dB.

Ochrana proti vlámaniu DIN EN V 1627 (WK 2)

Ochrana proti vlámaniu je možná vo všetkých variantoch výplní.

Špeciálne vybavenie

Pre dverné prvky do 1250 x 2250 mm, nepresklené, s nasledovným dodatočným vybavením.

- viacnásobne blokovací zámok s dvoma dodatočnými oceľovými zástrčkami
- profilový cylinder s ochranou proti navrtaniu DIN 18254, PZ-3-BS s 3 kľúčmi a bezpečnostnou kartou pre náhradné kľúče
- hliníková sada guľa / kľučka DIN 18257 s krátkym štítkom (trieda ES 1) a s ochranou proti vytiahnutiu
- jeden oceľový bezpečnostný čap

Špeciálne vyhotovenia

- **OIT ako dvere do vlhkých miestností**
vo vyhotovení ušľachtilá oceľ
- **OIT ako vstupné dvere do bytu**
ochrana proti vlámaniu WK 2
- **OIT aj s blokovou zárubňou**

Hliníkové vnútorné dvere AZ-40

S množstvom svetla pre modernú architektúru

Tieto elegantné, ľahkým dojmom pôsobiace, avšak stabilné hliníkové dvere odporúčame pre náročnú vnútornú výstavbu, napr. v kanceláriách alebo správnych budovách. Vďaka rozmanitosti variantov si môžete sami určiť vzhľad. Farba dverí sa dá harmonicky zladiť s vnútornou architektúrou. Veľkoplošné presklenie sa postará o svetlú, priateľskú atmosféru. Hliníkové dvere AZ spĺňajú vysoké očakávania, ktoré kladiete na vybavenie a kvalitu náročných vnútorných dverí.



Elegantné, stabilné dverné krídlo
Štíhla rámová konštrukcia z pretlačovaných hliníkových profilov.
Konštrukčná hĺbka 40/35 mm
3-stranne falcované
Hrúbka steny 2 mm
Šírka okraja 105 mm na strane oproti závesom (130 mm na strane závesov)
Výška sokla 150 mm
Na požiadanie aj s priečkami (pohľadová šírka 130 mm) a vysúvateľné podlahové tesnenie.

Masívne rohové spoje v ráme zaisťujú vysokú stabilitu dverí AZ. Presné rohové spoje a zasklievacie lišty Softline im prepožičiavajú krajší vzhľad.

Ako dverné krídlo alebo dverný prvok

Dvere AZ-40 sa dodávajú ako dverné krídlo pre jednoduché závesenie alebo ako kompletný dverný prvok pripravený na montáž.

Dverné krídlo

Hodí sa ideálne pre renováciu, ak je k dispozícii falcovaná zárubňa. Dodávame ho so zabudovaným zámkom a pozinkovanými dielmi závesu.

Dverný prvok

Pre novostavbu odporúčame kompletné dverné krídlo so zárubňou podľa Vášho výberu z rozsiahleho programu zárubní Hörmann podľa DIN 18111.

Všetky zárubne

Z jemného plechu s hrúbkou 1,5 mm, pozinkované a opatrené základným náterom v svetlo sivej farbe (podľa RAL 7035), s 3-stranným tesniacim profilom a upevňovacím materiálom.

Ako rohová zárubňa pre murivo, betón a pórobetón alebo obvodová zárubňa pre murivo, betón a pórobetón, sádkartón a montované priečky.



Kvalitný zámok

Zadlabací zámok podľa DIN 18251, trieda 3, s vrtaním pre profilový cylinder (vzdialenosť kľučka dverí - vonkajšia hrana 55 mm). S plastovou západkou, oceľovou zástrčkou a manžetou lakovanou v mosadznej farbe, s dózickým zámkom a kľúčom. Na požiadanie aj s profilovým cylindrom. Obrázok: manžeta z ušľachtilej ocele.



Vysoko hodnotné tesnenia

Výplne krídel s vysoko hodnotným obvodovým tesnením falcu skla z EPDM so zasklievacou lištou Softline. Ako dverný prvok s trojstranným zárubňovým tesnením z EPDM, na požiadanie s vysúvateľným podlahovým tesnením.



Vyberte si sadu kľučiek

Pri týchto náročných dverách by sa kľučka mala hodiť nielen k farbe a preskleniu dverného krídla, ale aj k riešeniu miestnosti. Varianty kľučiek sú zobrazené na strane 15.



Obrázok:
dverné krídlo s vysoko lesklou práškovou povrchovou úpravou, zárubňa lakovaná rovnako farbou stavebníkom

Sériovo:

- **klimatická trieda III**
 - **skupina namáhania S**
- A podľa vybavenia:
- **zvukovo izolačné**
 - **dymotesné**

Systémy závesov podľa výberu

Dverné krídlo je sériovo vybavené s už pevne priskrutkovanými, pozinkovanými dielmi závesov V0026 WF. Pre systémy závesov V8000 WF/V9000 WF sú dverné krídlo a zárubňa pripravené. Ďalšie systémy závesov na požiadanie.



Pozinkovaná oceľ

Ušľachtilá oceľ V2A

Pekný vzhľad

Dvere AZ so zárubňou Rundstyle a závesom Globus vyzerajú veľmi dobre.



Zvuková izolácia

DIN 52210

Špeciálne vybavenie

Pre dverné krídla do 1125 x 2125 mm, s nasledujúcim dodatočným vybavením:

- vysúvateľné podlahové tesnenie
- tesniace tvarovky zárubňové tesnenie z EPDM
- bezpečnostné sklo s hrúbkou 8 mm alebo
- hliníkové zvukovo izolačné panely s hrúbkou 18 mm
- zadlabací zámok s profilovým cylindrom.

Hodnota zvukovej izolácie: Rw cca. 32 dB (laboratórna hodnota).

Výpočtová hodnota pre zvukovú izoláciu dosiahnutú na stavbe: Laboratórna hodnota - 5 dB.

Dymotesnosť

DIN 18095

Špeciálne vybavenie

Pre dverné prvky do 1125 x 2250 mm, s nasledujúcim dodatočným vybavením:

- vysúvateľné podlahové tesnenie
- tesniace tvarovky
- zárubňové tesnenie z EPDM
- drôtené sklo
- zadlabací zámok s kovovou západkou a pozinkovanou manžetou
- profilový cylinder
- horný zatvárač dverí s pákovým ramenom

Aj pre vlhké miestnosti

Preskúšané podľa systému RAL-RG 426 klimatická trieda a skupina namáhania S.



Dvere ako kompozičné prvky

Farby pôsobia priateľsky

Oceľové vnútorné dvere ZK a OIT

Farby oceľových vnútorných dverí ZK a OIT od firmy Hörmann sa skvele uplatnia vďaka vysoko hodnotnej, matne lesklej hodvábnnej povrchovej úprave práškovaním. A drevené dekory s prvotriednou fóliovou povrchovou úpravou pôsobia veľmi prirodzene.

Obidva povrchy sú stále, pevné a ľahko sa udržiavajú.

Na požiadanie sú oceľové vnútorné dvere ZK a OIT k dispozícii vo farbách podľa škály RAL a v ďalších drevených dekoroch. Dvere OIT sa dodávajú aj v ušľachtilej oceli.

Sady kľučiek zobrazené na dverách sú väčšinou špeciálnym vybavením.

Vyobrazené farby a povrchy nie sú z technických dôvodov týkajúcich sa tlače farebne záväzné.



Pozinkované



Biela
(podľa RAL 9016)



Svetlo sivá
(podľa RAL 7035)



Holubičia modrá
(podľa RAL 5014)



Sépiovo hnedá



Svetlá slonovinová



Okenná sivá
(podľa RAL 7040)



Jaseň biely



Čerešňa



Dub svetlý



Prírodný dub



Buk



Tmavý dub
// NOVINKA



Zlatý dub



Rosewood

Hliníkové vnútorné dvere AZ-40

Hliníkové vnútorné dvere AZ-40 Hörmann sa vyznačujú rozmanitosťou povrchových úprav.

Obdržíte ich eloxované alebo s práškovou povrchovou úpravou, farby podľa škály RAL, ale aj pochrómované určené na individuálne lakovanie.



Okenná sivá
(podľa RAL 7040)



Bledo zelená
(podľa RAL 6021)



Presklenia dverí pre viac svetla



Dvere ZK/OIT
Kruhové presklenie
Ø 300 mm alebo 400 mm
Rám presklenia
z eloxovaného hliníka
v prírodnom odtieni
(E6/EV1), na požiadanie
z ušľachtilej ocele matnej
(obrázok).



Dvere ZK/OIT
Zasklievací otvor obr. 5
Rám presklenia
pri pozinkovanom
dvernom krídle: hliník
s možnosťou náteru



Dvere ZK/OIT
Zasklievací otvor obr. 6
Rám presklenia
pri dvernom krídle
s povrchovou úpravou
práškováním: eloxovaný
hliník v prírodnom odtieni
(E6/EV1)



Dvere ZK/OIT
Zasklievací otvor obr. 7
Rám presklenia
pri dvernom krídle
s fóliovou povrchovou
úpravou: morené drevo,
vhodné k dvernému krídlu



Dvere AZ-40
Celoplošné presklenie
alebo rozdelené priečle,
napr. v hornej časti sklo,
v dolnej panel (strana 12).

Všetky vnútorné dvere Hörmann dodávame na požiadanie s presklenením. Pri realizácii presklenia zo strany stavebníka je potrebné rešpektovať nasledujúce hrúbky tabuliek:

- dvere ZK a OIT (hrúbka tabuľky 4-6 mm)
- dvere AZ (hrúbka tabuľky 4-18 mm).

Kruhové presklenie pri dverách ZK a OIT je možné iba zo závodu.

Bližšie údaje vid' texty špecifikácií.



Dekoratívne sklo
Masterpoint



Dekoratívne sklo
Mastercarre



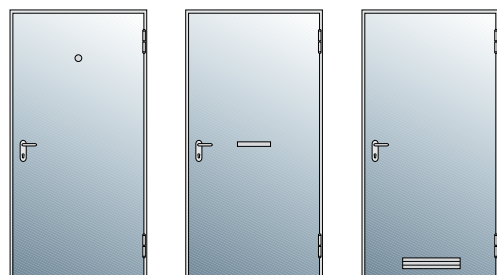
Dekoratívne sklo
Masterligne

Na výber z mnohých druhov skla

Dvere ZK a OIT sú zo závodu vybavené drôteným dekoratívnym sklom s hrúbkou 7 mm, jednotabuľkovým alebo bezpečnostným sklom s hrúbkou 6 mm alebo dekoratívnym sklom s hrúbkou 6 mm v zobrazených štruktúrach.

Dvere AZ-40 sa okrem toho dodávajú s dekoratívnym sklom s hrúbkou 4 mm, dekoratívnym vrstveným sklom s hrúbkou 9 mm, izolačným sklom s hrúbkou 18 mm a s výplňou z hliníkového panelu s hrúbkou 10 mm.

Pri dverách AZ-40 s priečkami možno panelovú výplň kombinovať taktiež s presklenením.



Doplňkové vybavenie pre oceľové vnútorné dvere ZK a OIT

Dverné kukátko širokohlé

vyvrtaný otvor Ø 15 mm, montáž aj zo strany stavebníka

Otvor na vhadzovanie listov

245 x 53 mm s krytom

Vetracie

plastová mriežka 435 x 85 mm umiestnená dole, hore alebo na požiadanie dole a hore.

Sady kľučiek zdôraznia vzhľad

Plastové sady

Sady kľučiek a sady guľa / kľučka (kľučka s pevne otočným uložením) vo farbách čierna, červená, hnedá, biela a žltá. Aj s anti-panikovou funkciou. Pre dvere AZ-40 aj vo všetkých farbách HEWI.

ZK / OIT



Sada kľučiek, PZ/BB



Sada guľa / kľučka, rozeta pre profilový cylinder

Hliníkové sady

Vo variantoch ako plastové sady, v prírodnom odtieni (F1) eloxované. Na požiadanie aj s anti-panikovou funkciou.



Sada kľučiek, rozeta pre profilový cylinder



Sada guľa / kľučka, profilový cylinder

Sady z ušľachtilej ocele

Vo variantoch ako plastové a hliníkové sady, aj s anti-panikovou funkciou.



Sada kľučiek, rozeta pre profilový cylinder



Sada guľa / kľučka, profilový cylinder

Vnútorne dvere Hörmann je samozrejme možné vybaviť aj inou bežnou sadou pre objekty.

AZ-40



Sada kľučiek, rozeta pre profilový cylinder



Sada guľa / kľučka, rozeta pre profilový cylinder



Sada kľučiek, rozeta pre profilový cylinder



Sada guľa / kľučka, rozeta pre profilový cylinder



Sada kľučiek, rozeta pre profilový cylinder

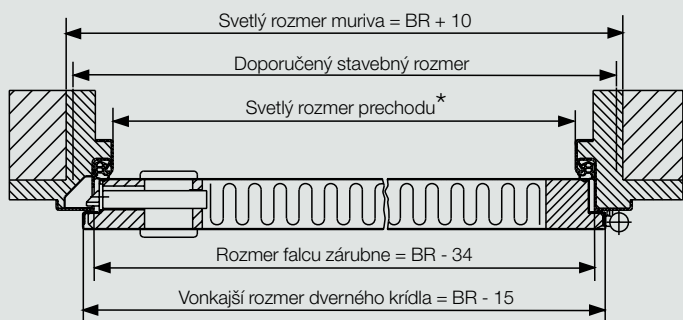
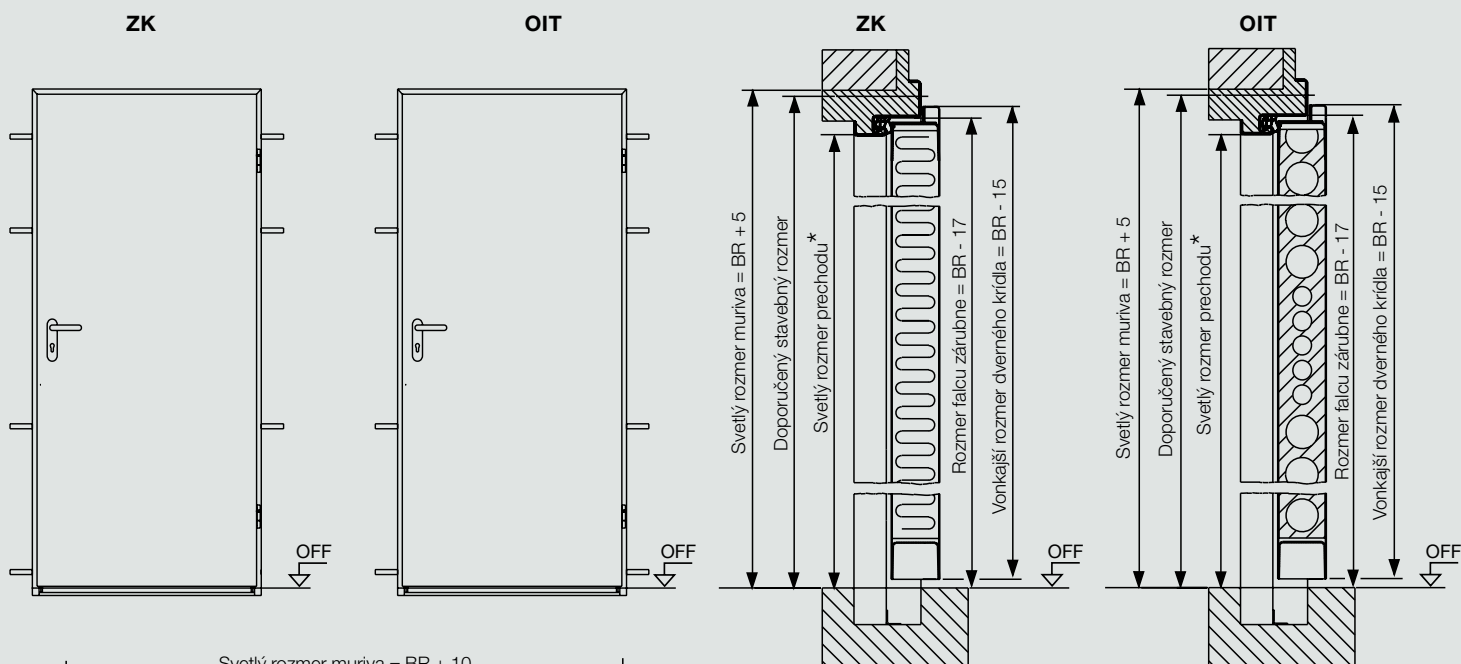


Sada guľa / kľučka, rozeta pre profilový cylinder

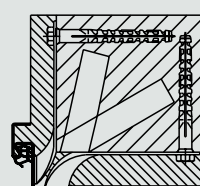
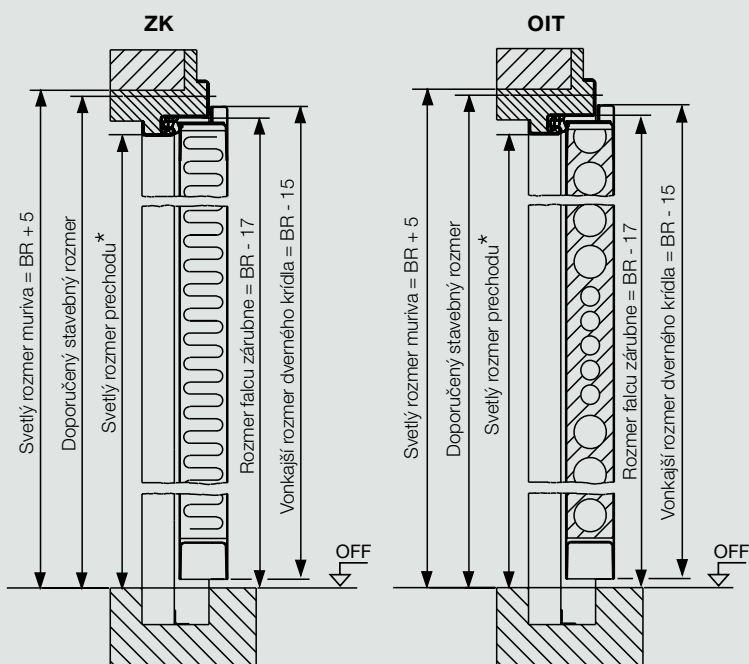
Rozmery a montážne údaje

Oceľové vnútorné dvere ZK

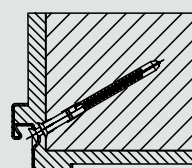
Oceľové / drevené vnútorné dvere OIT



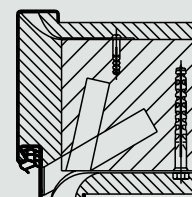
* Svetlá šírka prechodu sa pri uhlí otvárania 90° bez zohľadnenia madiel a kľučiek znižuje o 2 mm, pri dvojkřídlových dverách o 4 mm.



Rohová zárubňa
montáž do muriva
hmoždínové kotvy
do muriva



Špeciálna rohová
zárubňa hmoždínová
montáž cez drážku



Obvodová zárubňa
montáž do muriva
hmoždínové kotvy
do muriva

Normované veľkosti

Typ	Objednávaci rozmer Doporučený stavebný rozmer Šírka x výška	Svetlý rozmer muriva Šírka x výška	Svetlý rozmer prechodu Šírka x výška	Rozmer falcu zárubne Šírka x výška	Vonkajší rozmer dverného krídla Šírka x výška	Svetlý prieťah***		
						Obr. 5 Šírka x výška	Obr. 6 Šírka x výška	Obr. 7 Šírka x výška
1-křídlové	625 x 2000	635 x 2005	561 x 1968	591 x 1983	610 x 1985	200 x 375	200 x 950	200 x 1305
	750 x 1875	760 x 1880	686 x 1843	716 x 1858	735 x 1860	325 x 375	325 x 950	325 x 1305
	750 x 2000	760 x 2005	686 x 1968	716 x 1983	735 x 1985	325 x 375	325 x 950	325 x 1305
	750 x 2125	760 x 2130	686 x 2093	716 x 2108	735 x 2110	325 x 375	325 x 950	325 x 1305
	875 x 1875	885 x 1880	811 x 1843	841 x 1858	860 x 1860	450 x 375	450 x 950	450 x 1305
	875 x 2000	885 x 2005	811 x 1968	841 x 1983	860 x 1985	450 x 375	450 x 950	450 x 1305
	875 x 2125	885 x 2130	811 x 2093	841 x 2108	860 x 2110	450 x 375	450 x 950	450 x 1305
	1000 x 1875	1010 x 1880	936 x 1843	966 x 1858	985 x 1860	575 x 375	575 x 950	575 x 1305
	1000 x 2000	1010 x 2005	936 x 1968	966 x 1983	985 x 1985	575 x 375	575 x 950	575 x 1305
	1000 x 2125	1010 x 2130	936 x 2093	966 x 2108	985 x 2110	575 x 375	575 x 950	575 x 1305
2-křídlové**	1500 x 2000	1510 x 2005	1436 x 1968	1466 x 1983	1485 x 1985	325 x 375	325 x 950	325 x 1305
	1750 x 2000	1760 x 2005	1686 x 1968	1716 x 1983	1735 x 1985	450 x 375	450 x 950	450 x 1305
	2000 x 2000	2010 x 2005	1936 x 1968	1966 x 1983	1985 x 1985	575 x 375	575 x 950	575 x 1305
	2000 x 2125	2010 x 2130	1936 x 2093	1966 x 2108	1985 x 2110	575 x 375	575 x 950	575 x 1305

** Stredové delenie křídel

*** Výrezy pre presklenie v atypických veľkostiach na požiadanie.

Rozsah veľkostí doporučené stavebné rozmery

1-křídlové

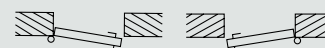
šírka do max. 1250 mm
výška do max. 2250 mm

2-křídlové

šírka do max. 2500 mm
výška do max. 2250 mm

Rozmery skla:
svetlý prieťah tabuľky,
šírka + 20 mm, výška + 20 mm.

Pri objednávke udávajte, prosím, typ dorazu.



DIN ľavé

DIN pravé



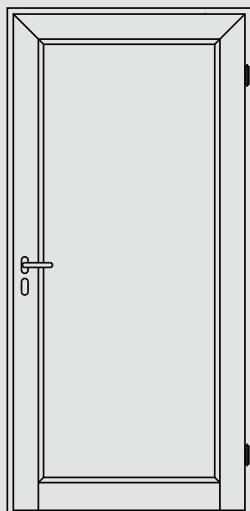
Prechodové křídlo DIN ľavé



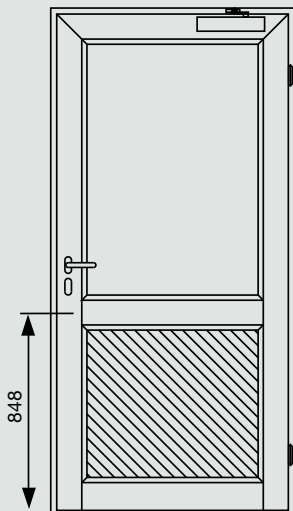
Prechodové křídlo DIN pravé

Rozmery a montážne údaje

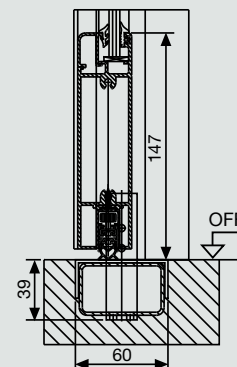
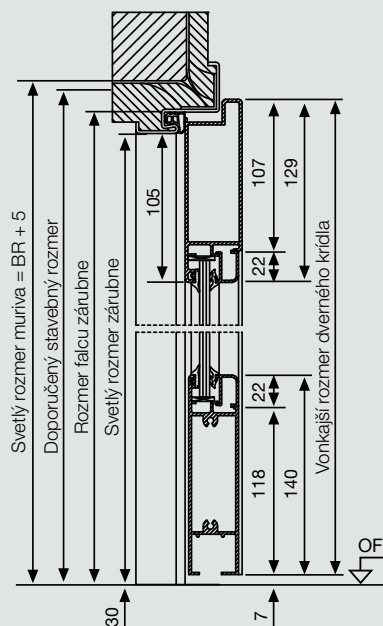
Hliníkové vnútorné dvere AZ-40



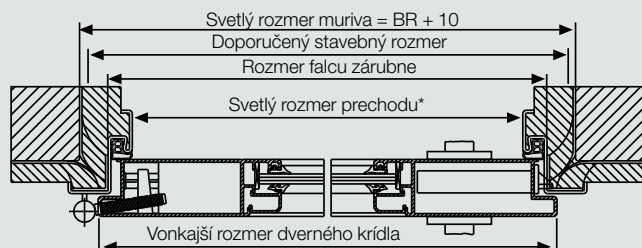
Sériovo celopresklené



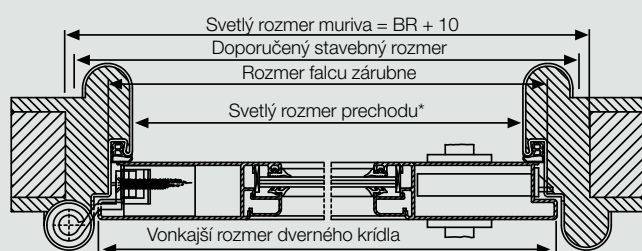
Na požiadanie s priečnou a horným zatváračom dverí (OIT pri dymotesných dverách predpísané)



Sériovo bez spodného dorazu, na požiadanie s vysúvateľným podlahovým tesnením

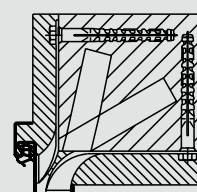


s rohovou zárubňou

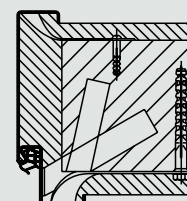


so zárubňou Roundstyle a závesom Globus

* Svetlá šírka prechodu sa pri uhle otvárania 90° bez zohľadnenia madiel a kľučiek zmenší o 15 mm.



Rohová zárubňa montáž do muríva hmoždinové kotvy do muríva



Obvodová zárubňa montáž do muríva hmoždinové kotvy do muríva

Normované veľkosti*

Objednávaci rozmer Doporučený stavebný rozmer Šírka x výška	Svetlý rozmer muríva Šírka x výška	Svetlý rozmer prechodu Šírka x výška	Rozmer falcu zárubne Šírka x výška	Vonkajší rozmer dverného krídla Šírka x výška	Rozmer skla Šírka x výška
750 x 2000	760 x 2005	686 x 1968	716 x 1983	735 x 1985	501 x 1739
875 x 2000	885 x 2005	811 x 1968	841 x 1983	860 x 1985	626 x 1739
1000 x 2000	1010 x 2005	936 x 1968	966 x 1983	985 x 1985	751 x 1739
750 x 2125	760 x 2130	686 x 2093	716 x 2108	735 x 2110	501 x 1864
875 x 2125	885 x 2130	811 x 2093	841 x 2108	860 x 2110	626 x 1864
1000 x 2125	1010 x 2130	936 x 2093	966 x 2108	985 x 2110	751 x 1864

Rozsah veľkostí

Doporučené stavebné rozmery

Šírka: 750 - 1250 mm
 Výška: 1875 - 2250 mm

Pri objednávke udávajte, prosím, typ dorazu.



DIN ľavé

DIN pravé

* vzťahuje sa na prvky s oceľovou zárubňou podľa DIN 18111



Praktické pre Vaše plánovanie pri stavbe objektu: jeden partner pre všetko



Celopresklené protipožiarne a dymotesné prvky

Hörmann Vám ponúka rozsiahly program celopresklených dymotesných prvkov rúrkového rámu T30 a T90. Vyberte si z troch rôznych vyhotovení: oceľ S-Line, oceľ N-Line a hliník, vždy vzhľadovo rovnaké a s výškou prvkov maximálne 4,5 m a nekonečnými šírkami.



Okná pre priehľad

Priehľadové presklenia Hörmann sa používajú ako okná alebo výškové prvky pre viac svetla a lepší vizuálny kontakt. Priehľadové presklenia sa dodávajú pre požiadavky ako tepelná izolácia, ochrana proti hluku a žiareniu, ako aj vo variantoch zabraňujúcich šíreniu ohňa F30 a odolných voči ohňu F90. Rozdelenia prostredníctvom priečlív, vybratia a zošíkmenia umožňujú taktiež individuálne riešenia.

Oceľové zárubne

Ako špecialista na zárubne s desaťročnými skúsenosťami plní Hörmann Vaše prania a realizuje aj mimoriadne riešenie pre každú situáciu na stavbe.



Multifunkčné oceľové dvere

Oceľové dvere firmy Hörmann sú viac ako len funkčné dvere. Vyznačujú sa vo všeobecnosti identickým vzhľadom. Výhoda pre architektov a stavebníkov: dvere s rôznymi funkčnými požiadavkami, ktoré sú namontované v jednej úrovni budovy, sa k sebe perfektne hodia.



Oceľové protipožiarné dvere v jednej rovine so stenou

Výrazným znakom týchto oceľových protipožiarnych dverí je elegantný vzhľad v jednej rovine, so 100%-nou zhodnosťou náhľadu pri T30, T90 a ochrana proti dymu. Dodanie možne aj vo vyhotovení ušľachtilá oceľ. Na požiadanie dodávame aj individuálne presklenia, zakryté zatvárače dverí, panikovú funkciu podľa DIN, ako aj monitorovacie kontakty a elektrické otvárače dverí.

Ďalšie informácie nájdete v prospektoch:

// Oceľové dvere s minimálnou zvukovou izoláciou až do 53 dB

Multifunkčné dvere z ocele
 Protipožiarna a dymotesná dvere
 Zasklenená dvere
 Bezpečnostná dvere
 Monitorovacie dvere

// Optimálne riešenie pre montáž do masivných a montážnych stien

Oceľové zárubne
 Riešenie pre masívne a montážne steny

// Svetlová novinka: automatické dymotesné posuvné dvere T30

Protipožiarna a dymotesné uzávery
 Pre otváranie otvorením pri uzavretí dverí

// Rozsiahly program interiérových okien

Okná pre priehľad
 Pre všetky požiadavky v oblasti bezpečnosti, ochrany proti dymu, a tiež aj pre problémy s protipožiarnou ochranou

// Protipožiarna ochrana a nádherný vzhľad, aj vo vyhotovení z ušľachtilého ocele

Protipožiarna / dymotesné dvere z ocele
 Odlišná oceľová povrchová úprava

Hörmann: Kvalita bez kompromisov



Hörmann KG Amshausen



Hörmann KG Antriebstechnik



Hörmann KG Brandis



Hörmann KG Brockhagen



Hörmann KG Dissen



Hörmann KG Eckelhausen



Hörmann KG Freisen



Hörmann KG Ichtershausen



Hörmann KG Werne



Hörmann Genk NV, Belgicko



Hörmann Alkmaar B.V., Holandsko



Hörmann Legnica Sp. z o.o., Pofsko



Hörmann Beijing, Čína



Hörmann Tianjin, Čína



Hörmann LLC, Montgomery IL, USA



Hörmann Flexon, Leetsdale PA, USA

Ako jediný výrobca na medzinárodnom trhu, ponúka skupina Hörmann všetky dôležité montážne časti z jednej ruky. Vyrábané sú vo vysoko špecializovaných závodoch, podľa najnovšieho stupňa rozvoja techniky. Celoplošným pokrytím Európy svojimi výrobnými závodmi a servisnou sieťou a svojou prítomnosťou v Amerike a v Číne je firma Hörmann Vaším významným partnerom pre vysokohodnotné stavebné výrobky. V kvalite bez kompromisov.

GARÁŽOVÉ BRÁNY

POHONY

PRIEMYSELNÉ BRÁNY

NAKLADACIA TECHNIKA

DVERE

ZÁRUBNE

Partner slovenského futbalu

